

Datenblatt LX 923

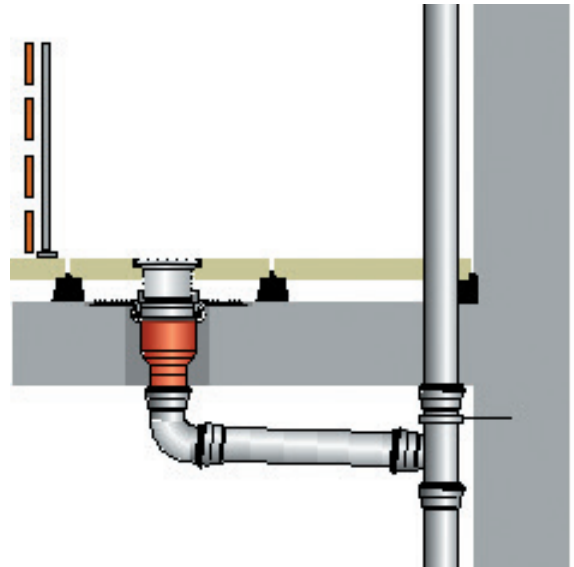
Balkonentwässerung Serien B, Auslauf senkrecht, für Balkongeschosse

Hauptentwässerung

Freispiegelströmung

Silent Power

Abfluss:	2,73 l/s
Wasserhöhe:	35 mm
Eingrifftiefe:	140 mm
Nennweite:	DN 50
LX-Nummer:	LX 923
Wehrhöhe:	0 mm
Haube:	belüftet
Falleitung:	belüftet
Falleitungshöhe:	2,75 m
Entwässerung:	in Grundleitung
Flanschform:	Anschlussmanschette



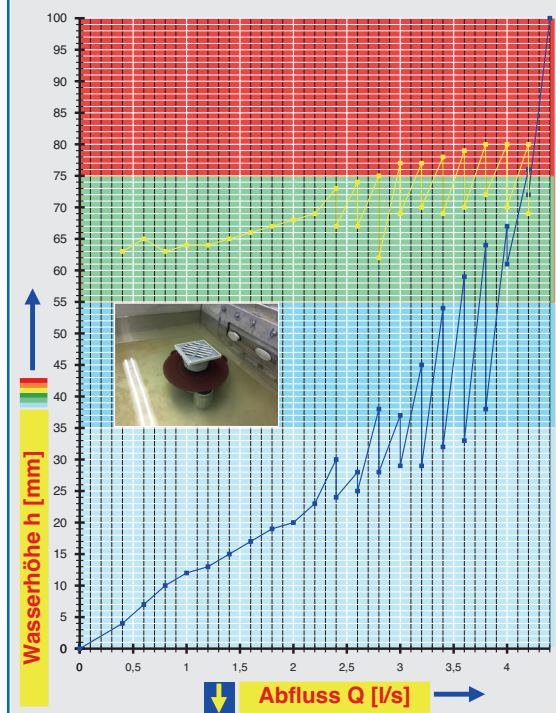
LX 923 Stückliste

1 x Art.-Nr. Ablauf auf Seite 2 auswählen!

1 x Art.-Nr. 00911.050X, LORO-X Dichtelemente

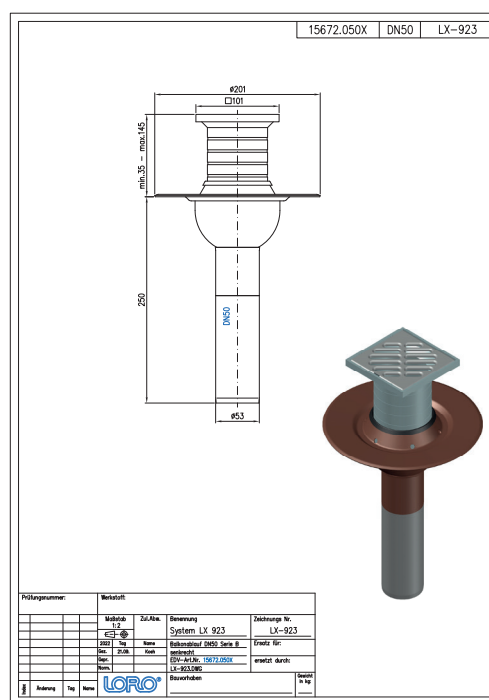
1 x Art.-Nr. 00986.000X, LORO-X Gleitmittel Tube

hQ - Abflusskurve



Systemleistung

CAD



Systemform

Wasserhöhe	mm	5	10	15	20	25	30	35	40	45	50	55	60	65	70	75	80
Abfluss	l/s	0,48	0,8	1,4	2,0	2,25	2,67	2,73	3,12	3,2	3,35	3,57	3,67	3,99	4,11	4,19	4,2
Silent																	

Bitte den entsprechenden Ablauf auswählen!

DN 50

mit Siebeinheit für Balkongeschosse
ohne Wärmedämmung

LX923-12X

Ablauf Art.-Nr. 15672.050X

mit Stützrand,
Serie B

Gewicht 1,2 kg

